

---

# **PTT HAT MALZEMELERİ**

**PTT TRANSMISSION LINE MATERIAL**

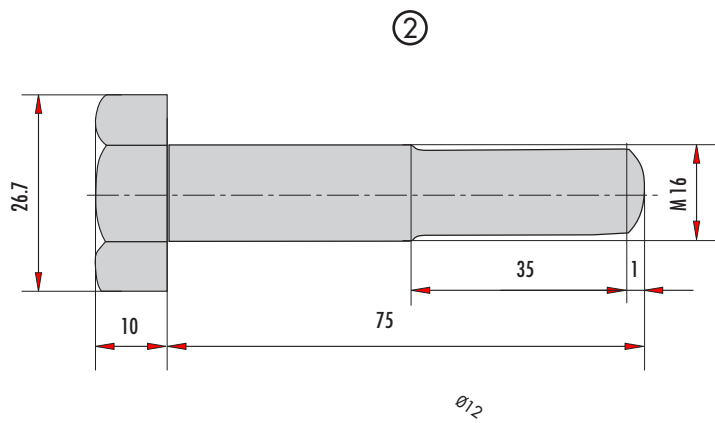
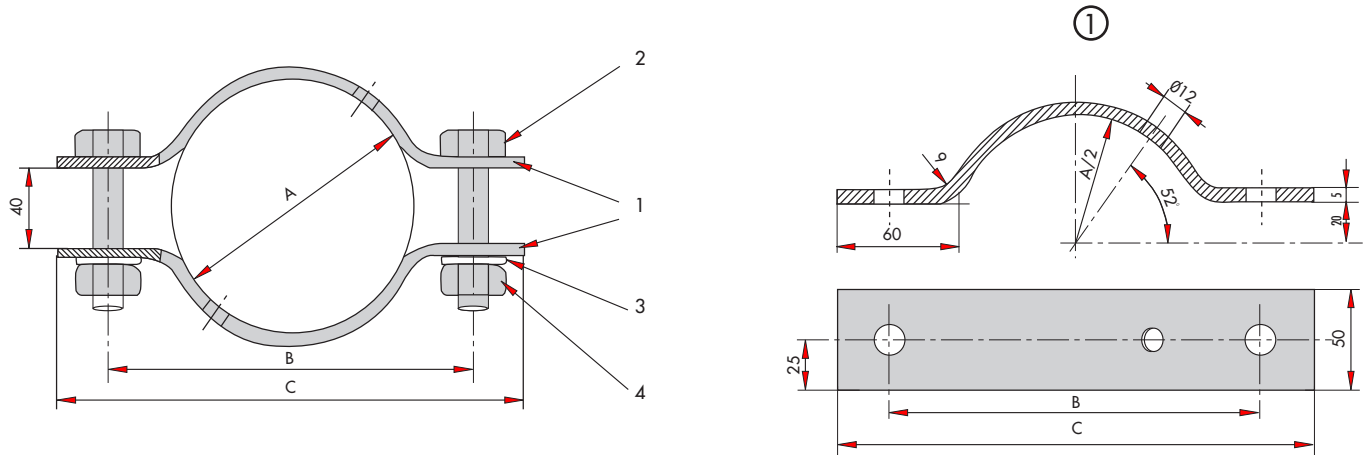
Материалы для линий передачи ПТТ

---

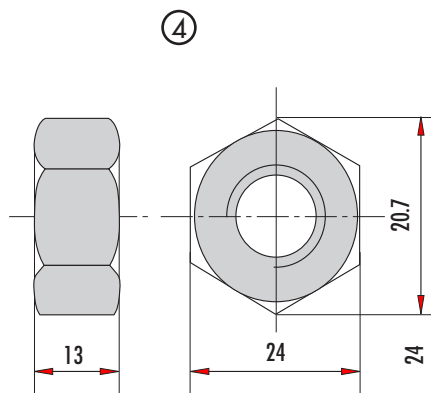
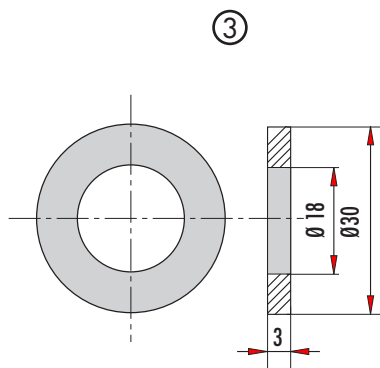
## DİREK ÇEMBERİ

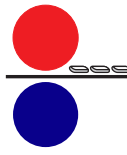
### Pole clamp

Захват для стоек



A (mm)	B (mm)	C (mm)
125	190	242
155	218	270
185	249	301
200	256	316

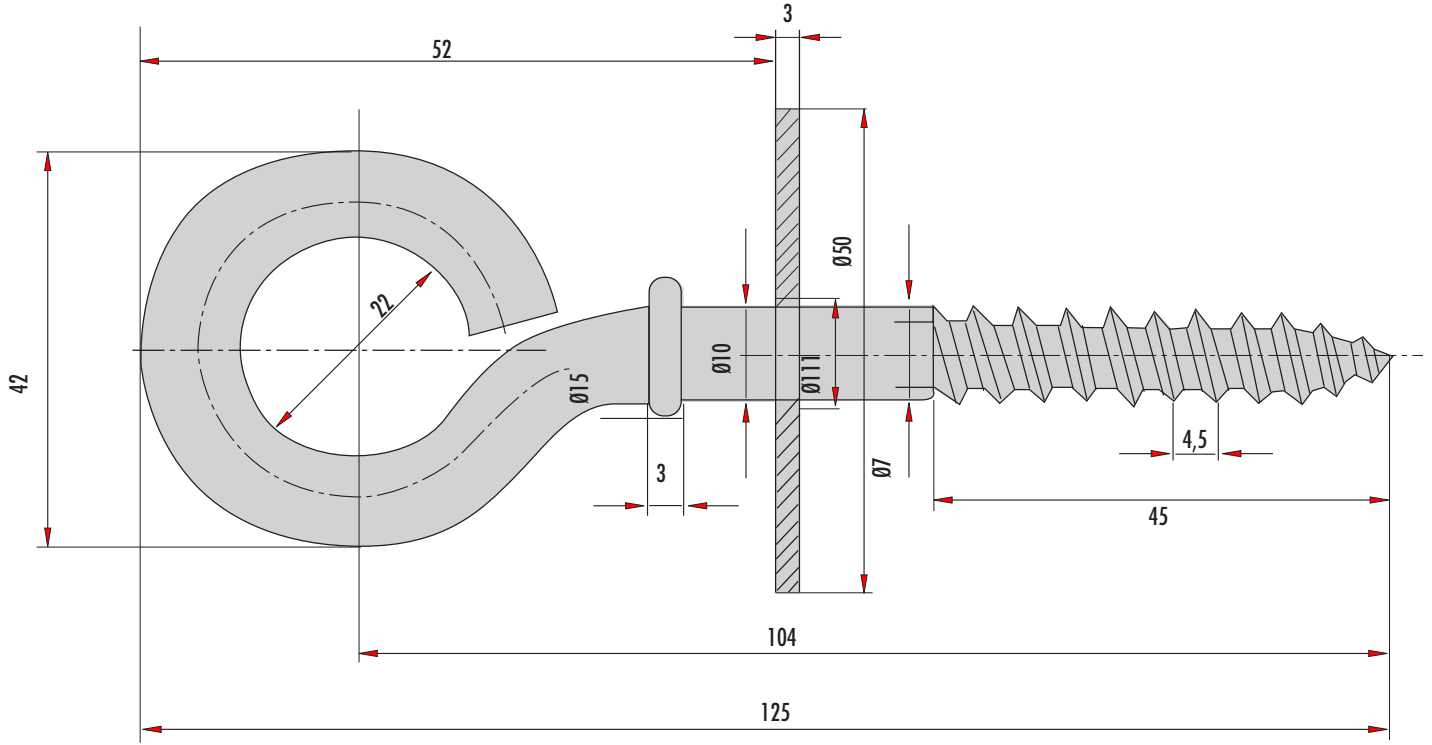




## GÖZLÜ TRİFON ve PULU

## Eyed trepan and washer

Круглый резец и шайба

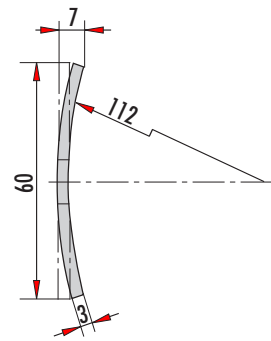
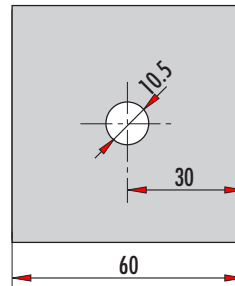
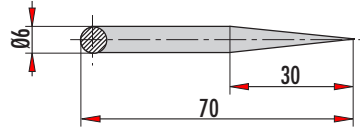
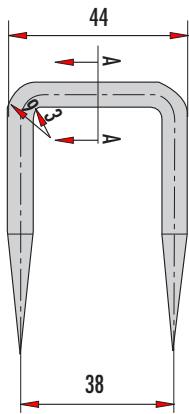


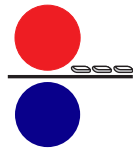
## ÇELİK HALAT ÇATAL ÇİVİSİ

Steel Rope Nail

## ÇELİK HALAT ÇATAL ÇİVİSİ PULU

Steel Rope Nail Washer

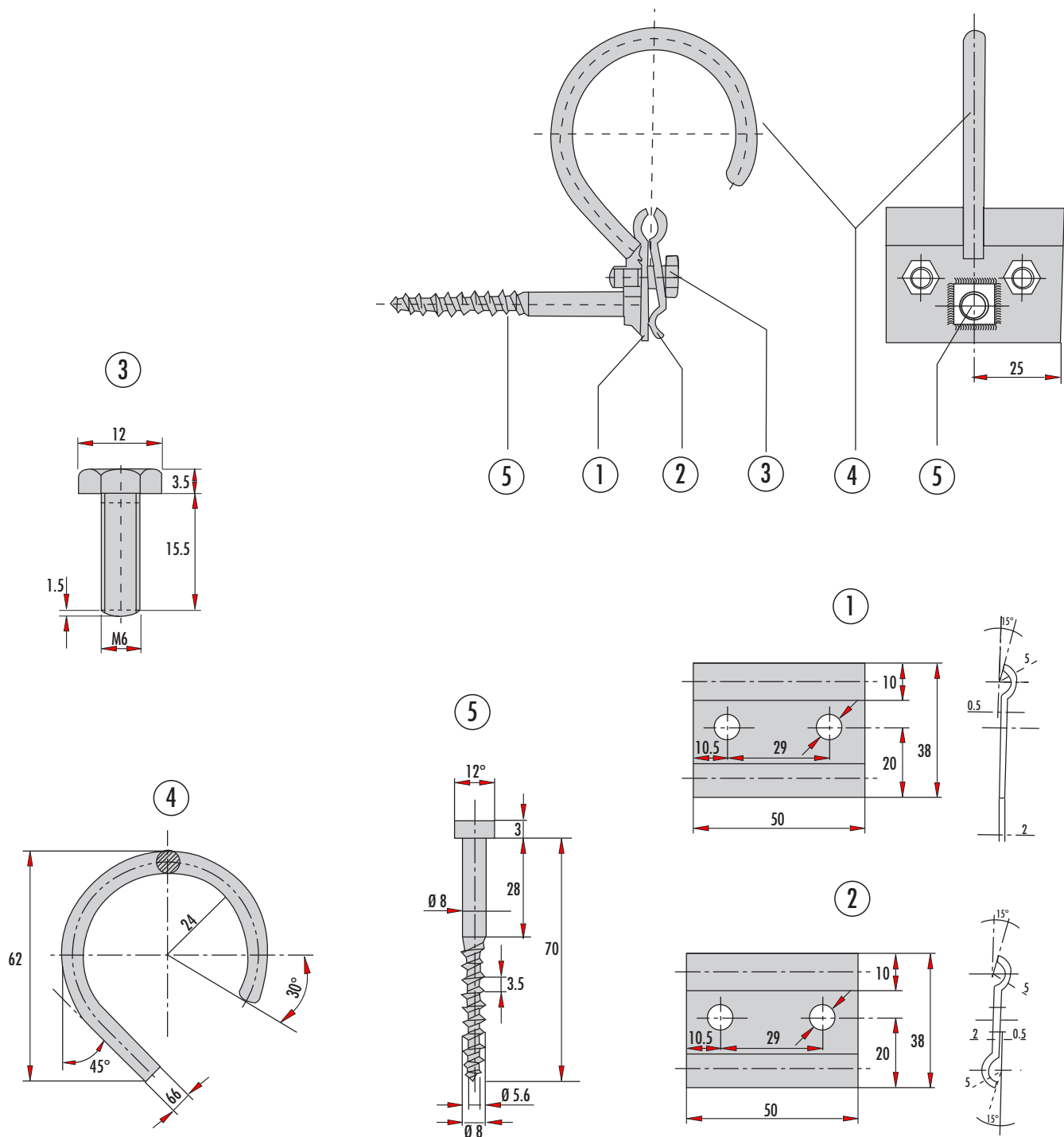




## PLASTİK KABLO ASKI KENEDİ (Trifonlu) DUVAR İÇİN

### Plastic cable holder for wall

Сцеп для подвески кабеля настенного типа

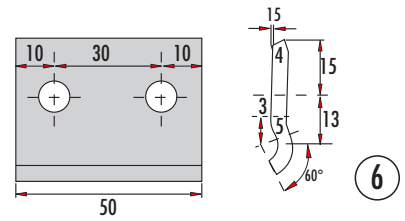
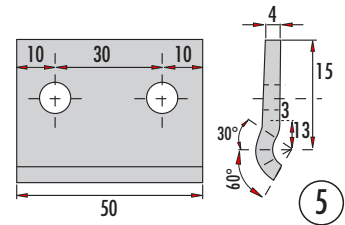
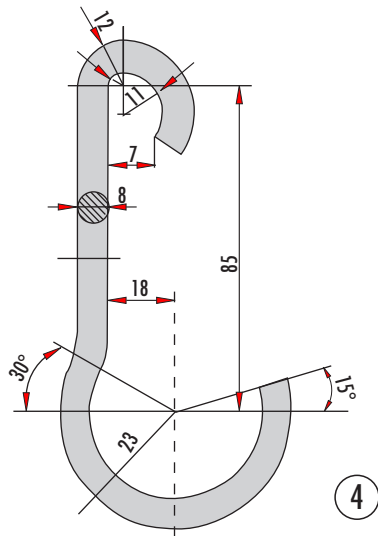
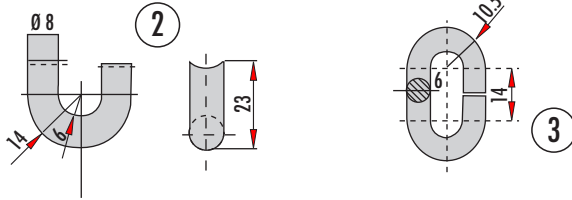
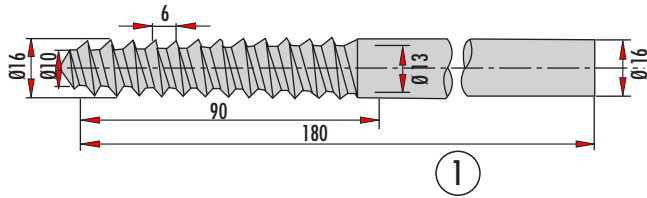
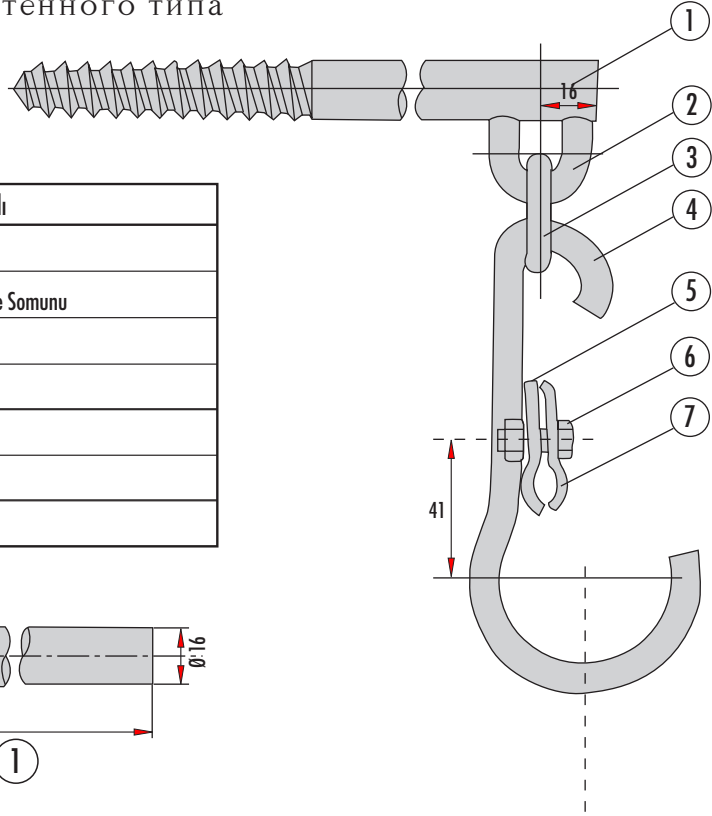


## PLASTİK KABLO ASKI KENEDİ (Trifonlu) DİREK İÇİN

### Plastic cable holder mast

Сцеп для подвески кабеля настенного типа

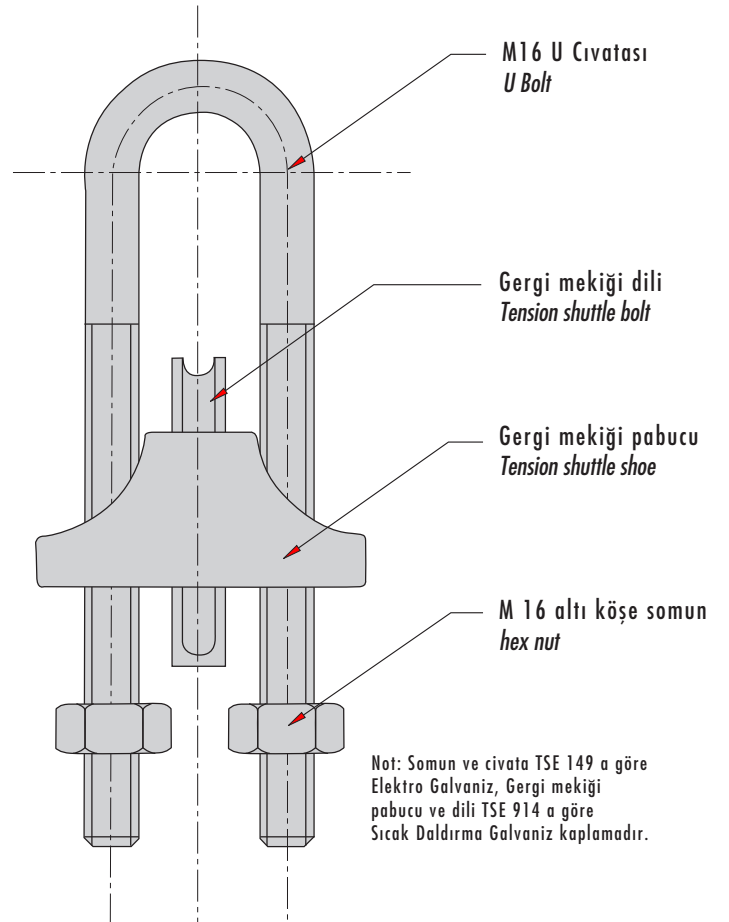
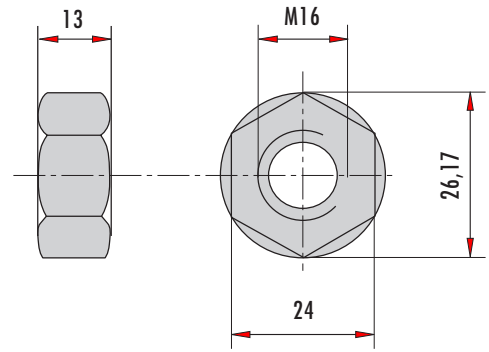
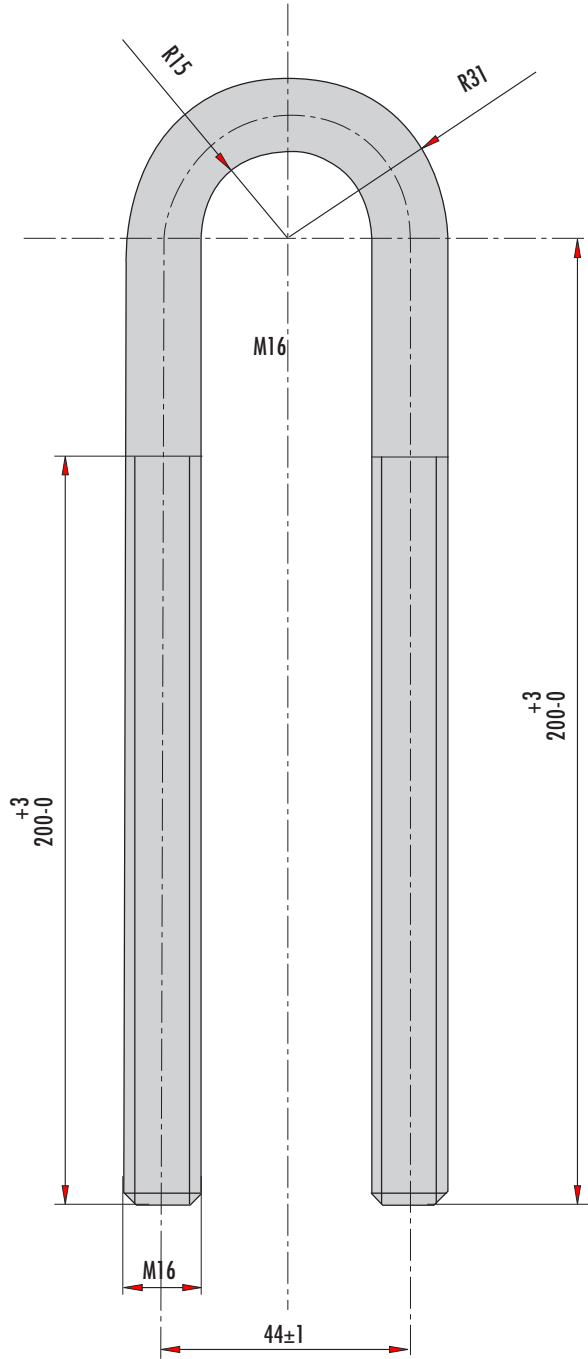
P.No.	Adet	Hırdavatın Adı
7	1	Ön kenet
6	2	Civata M6 x 16 ve Somunu
5	1	Arka Kenet
4	1	Kanca
3	1	Bağlantı halkası
2	1	Askı halkası
1	1	Trifon vida



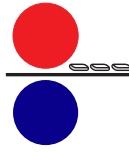
## 6 TONLUK GERĞİ MEKİĞİ DİLİ - PABUCU

### 6 tons tension shuttle bolt - shoe

Болт и башмачок для 6 тонного челнока растяжения



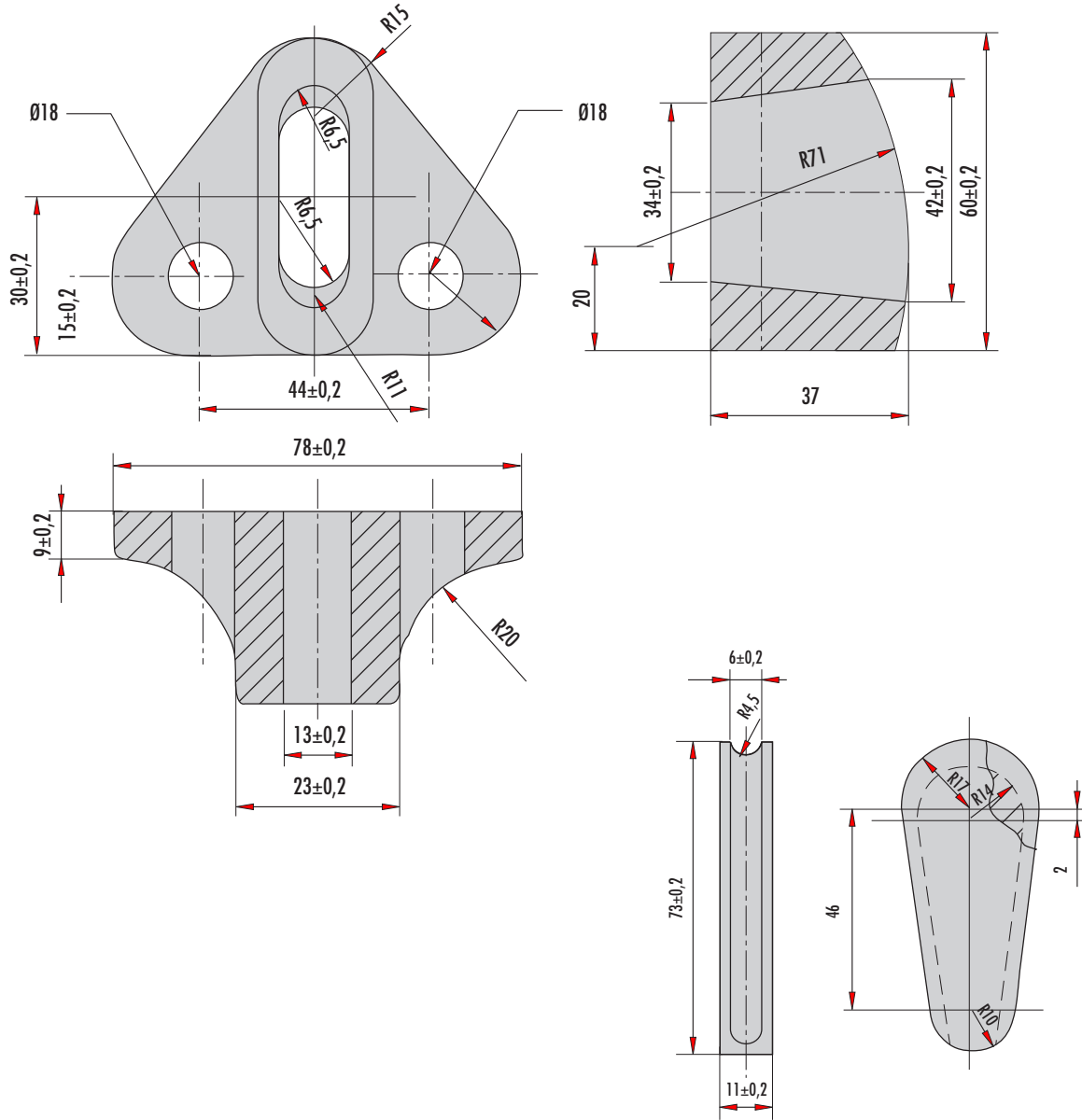
Not: Somun ve civata TSE 149 a göre Elektro Galvaniz, Gerği mekiği pabucu ve dili TSE 914 a göre Sıcak Daldırma Galvaniz kaplamadır.



## 6 TONLUK GERGI MEKİĞİ DİLİ - PABUCU

### 6 tons tension shuttle bolt - shoe

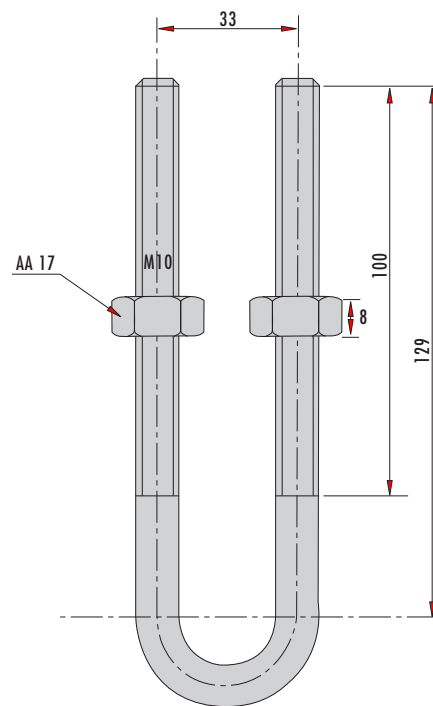
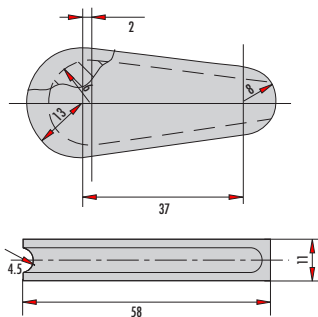
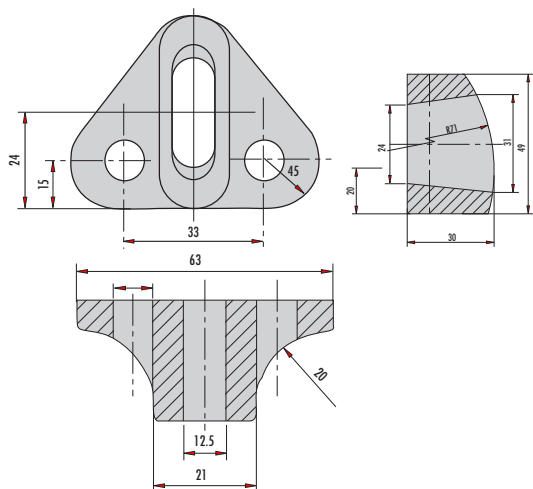
Болт и башмачок для 6 тонного челнока растяжения



Not: Malzeme DDK SFERO DÖKÜM TSE 526 ya göre

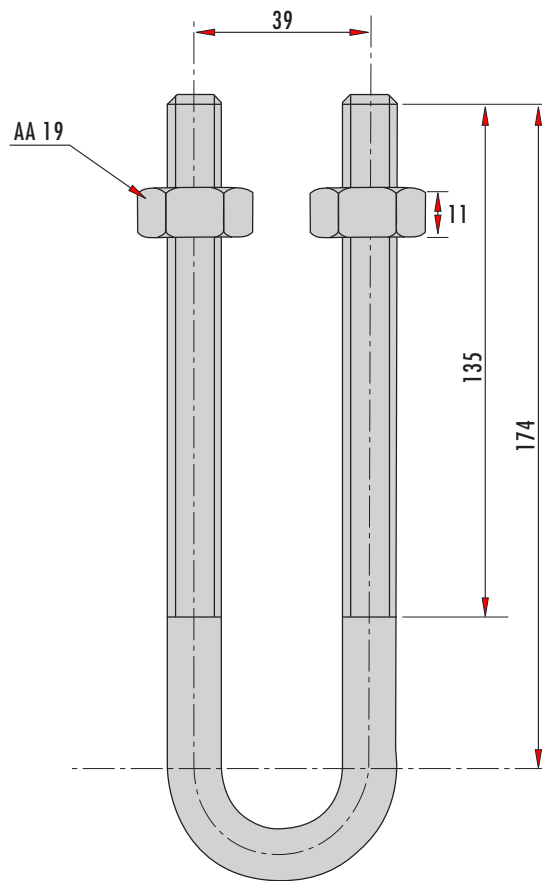
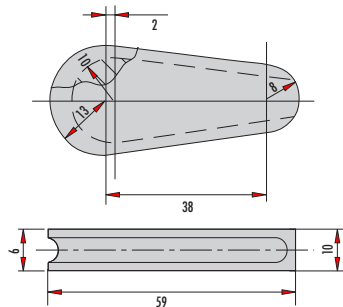
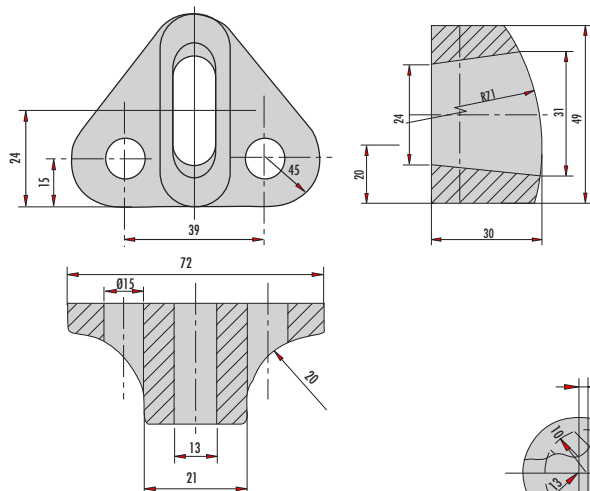
## 2 TONLUK GERGİ MEKİĞİ DİLİ - PABUCU 2 tons tension shuttle bolt - shoe

Болт и башмачок для 2 тонного челнока растяжения

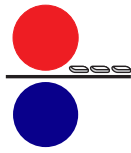


## 3 TONLUK GERGİ MEKİĞİ DİLİ - PABUCU 3 tons tension shuttle bolt - shoe

Болт и башмачок для 3 тонного челнока растяжения



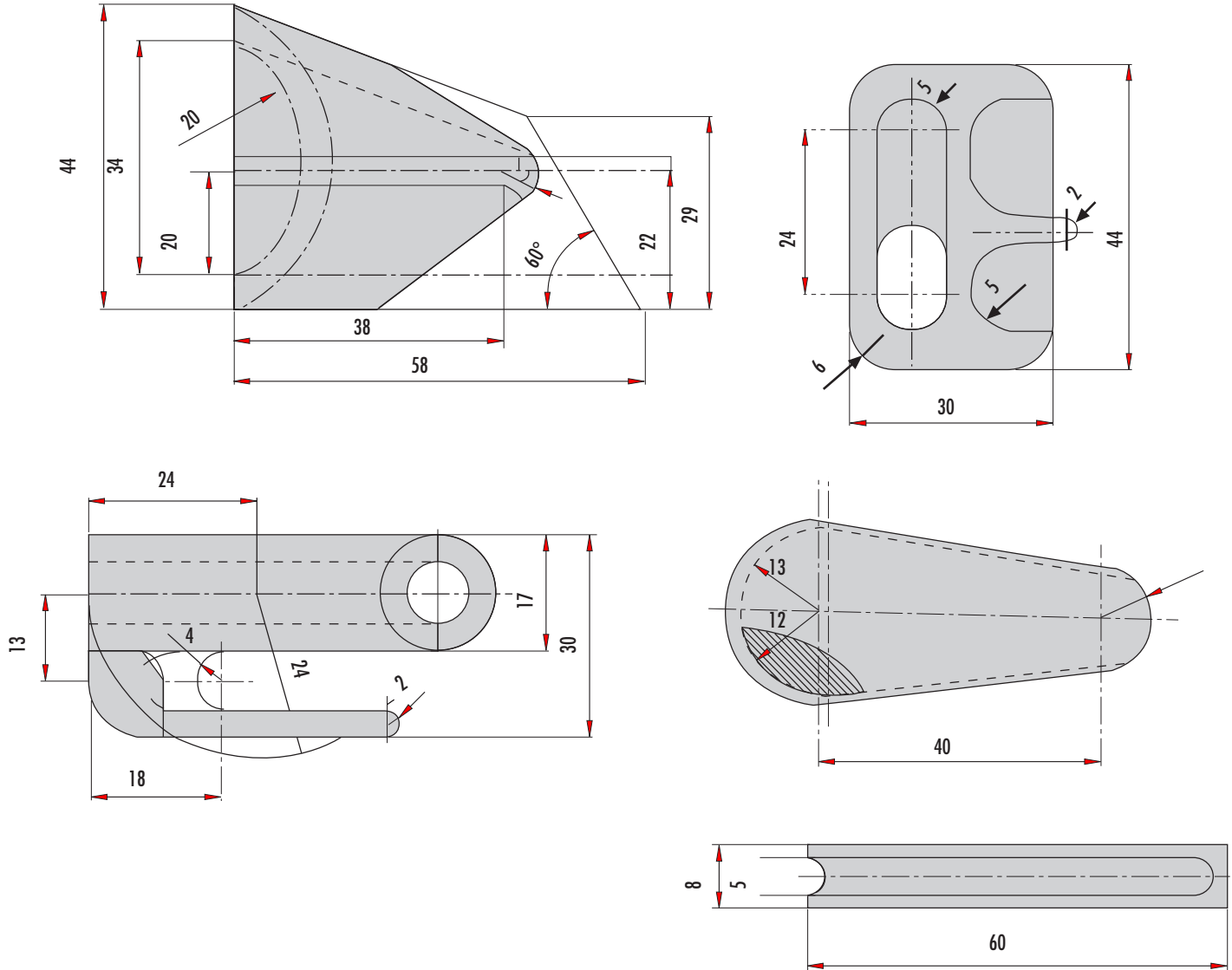




## ÇELİK HALAT KENEDİ ve DİLİ (Askılı 3 tonluk)

*Metal clamp and bolt for steel rope (with 3 tons hanger)*

Сцеп и анкер для стального троса (с подвеской, 3 тонный)



## Lente Çubuğu somunu ve rondelası (çelik)

*Turnbuckle Sagrod nut and washer*

P.No	A	B	C
3 Tonluk için	M 16	62	18
6 Tonluk için	M 20	70	22

