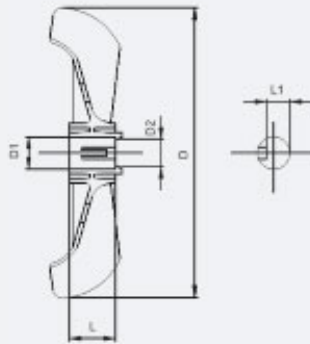


...→ ELECTRICAL MOTOR PROPELLER



- **Material** Polyamide 6
- **Colour** Black
- **Permanent operational temp.** - 40 C to + 100 C
- **Short term max. Operational temp.** +150 C

ELECTRICAL MOTOR PROPELLER

| Type | Code | D mm. | D1 mm. | D2 mm. | L mm. | L1 mm. |
|---------|--------|-------|--------|--------|-------|--------|
| 63 | ORT-02 | 95 | 11 | 9,4 | 18,5 | 8,7 |
| 71 | ORT-03 | 129 | 14 | 12 | 20 | 11,2 |
| 80 | ORT-04 | 146 | 19 | 17 | 22 | 15,7 |
| 90 | ORT-05 | 140 | 24 | 22 | 24 | 20,7 |
| 100-112 | ORT-06 | 165 | 28 | 25,6 | 24 | 24,7 |
| 132 | ORT-07 | 200 | 38 | 35,6 | 32 | 34,3 |
| 160 | ORT-08 | 250 | 42 | 39,2 | 34 | 38,3 |
| 180 | ORT-09 | 270 | 47 | 44,2 | 36 | 42,8 |
| 200-225 | ORT-10 | 300 | 57 | 44,2 | 44 | 52,8 |
| 200-225 | ORT-11 | 300 | 62 | 58,8 | 44 | 57,8 |